

TK4L ランダムテンキーロック

型 ■用途：住宅玄関/集合住宅/寮等 ■納期：標準納期品● /受注生産品● (P3参照)

この製品は指定建物錠です。錠の性能表示はP536をご参照ください。

TK4L



使うたびに数字の配列がランダムに変わるテンキーロックです。

■数字の配列がランダムに変わります。

ランダムテンキーロックの特長は、テンキーの数字の配列が使うたびにランダムに変わること。指の跡が同じ位置に残らないので、暗証番号が他人に知られる危険性を回避できます。万一他人に暗証番号を知られてしまった場合でも簡単にその番号を無効にして新しい番号を登録できます。



■いたずら防止機能

暗証番号を連続して4回間違えると自動的に3分間作動を停止する、いたずら防止機能を備えています。

■万一のときでも安心

電池切れなど、万一の場合や暗証番号を忘れた場合でも、非常用シリンダーがついていますので、非常用のキーで施解錠することが可能です。



■電池も長持ち

電池はリチウム電池 (2CR5) を使用しており、電池寿命は1日10回操作した場合で3年以上と大変長持ちします。

■停電でも大丈夫

電池内蔵のため、停電などの非常時にも影響を受けることはありません。

■シャットアウト機能

長期間不在時などに、テンキーでの施解錠をできなくすることができます。

■さらに便利な機能

暗証番号 (最大10桁～最小4桁) を3種まで記憶。家族それぞれが自分の覚えやすい番号を選べます。また、施錠と解錠はレバーハンドルを回すだけの操作でOKという便利さ。

■夜でもハッキリ

テンキー操作のとき、いつでもバックライトが点灯します。暗いところでもテンキーの文字が明るく表示され、操作しやすくなっています。

■省エネ設計

テンキー操作のとき10秒間以上操作間隔をあげると自動的に節電状態になり表示は消えます。

■親切設計

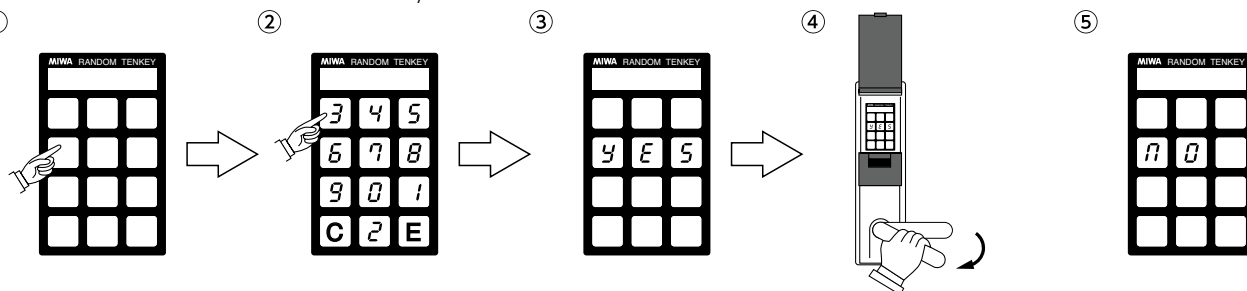
電池の消耗をあらかじめお知らせする警報機能がついています。

TK4LT型(自動施錠タイプ)は2021年10月に廃止いたしました。代替品:TK5LT型(P312参照)

TK4L

■使用方法

- ①テンキーカバーを開け、テンキーパネルにタッチします。
- ②数字(ランダム表示)とCおよびEが表示されるので、登録してある暗証番号を押してEを押します。
- ③正しい暗証番号の場合はテンキー部の表示がyesとなります。
- ④yesが表示されている間にレバーハンドルを回して施錠または解錠します。
- ⑤番号が間違っている場合はテンキー部の表示がnoとなり、再度数字が表示されるので②からの操作を繰り返します。



■カラーバリエーション



■機能

装着可能シリンダー	型式	外側	略図	内側	用途例	JLMA規格
U9	TK4L*ー1	テンキー (非常用シリンダー) レバーハンドル		サムターン レバーハンドル	住宅玄関	C111

- シリーズ名の次にある*は、レバーハンドル形状を示します。
- 直接雨の当たる場所には雨よけを設けてください。
- 非常用シリンダーにコンストラクション装置を使用する場合は、工事完了後に必ずコンストラクション装置を解除してください。
- シリンダーによって室外側エスカチオンが異なりますので、ご発注の際はご注意ください。

■材質・仕上・納期一覧

エスカチオン レバーハンドル形状	アルミダイカスト製				
	GD	SM	BM	GM	SG
31	●	●	●	●	●
33	●	●	●	●	●
65	●	●	●	●	●
411	●	●	●	●	●

- 本製品はエスカチオンの仕上でご発注ください。
- ハンドル形状はP90~100を参照ください。仕上は黒色塗装のみです。
- 411型は枠に当たる場合がありますのでバックセット64mmのケースでご使用ください。

- (注1) 本製品は温度が0℃以上に保たれる場所でご使用ください。液晶表示部を備えていますので、気温が氷点下となる場所では表示できず、操作に支障をきたす場合があります。
- (注2) TK4L型のテンキーの使用頻度は住宅玄関での使用を想定した設計になっています。使用頻度の多い場所で使用する場合は電池の寿命が短くなります。
- (注3) 本製品は、1キーあたり20万回を設計性能とする部品を採用しています。(回数は一条件評価での参考値です。保証値ではありません。)

■仕様

バックセット (mm)	51・64
扉厚可能範囲 (mm以上~mm未満)	33~42・42~50・50~58・58~66
有効チリ寸法 (mm)	6以内
電源	リチウム電池2CR5 (DC6V)
電池寿命	1日10回操作して3年以上
許容温度範囲	0℃~+50℃ (結露なきこと)
左右勝手	共通
材質・仕上	エスカチオン :アルミダイカスト 焼付塗装仕上 レバーハンドル:アルミ合金 黒色焼付塗装仕上

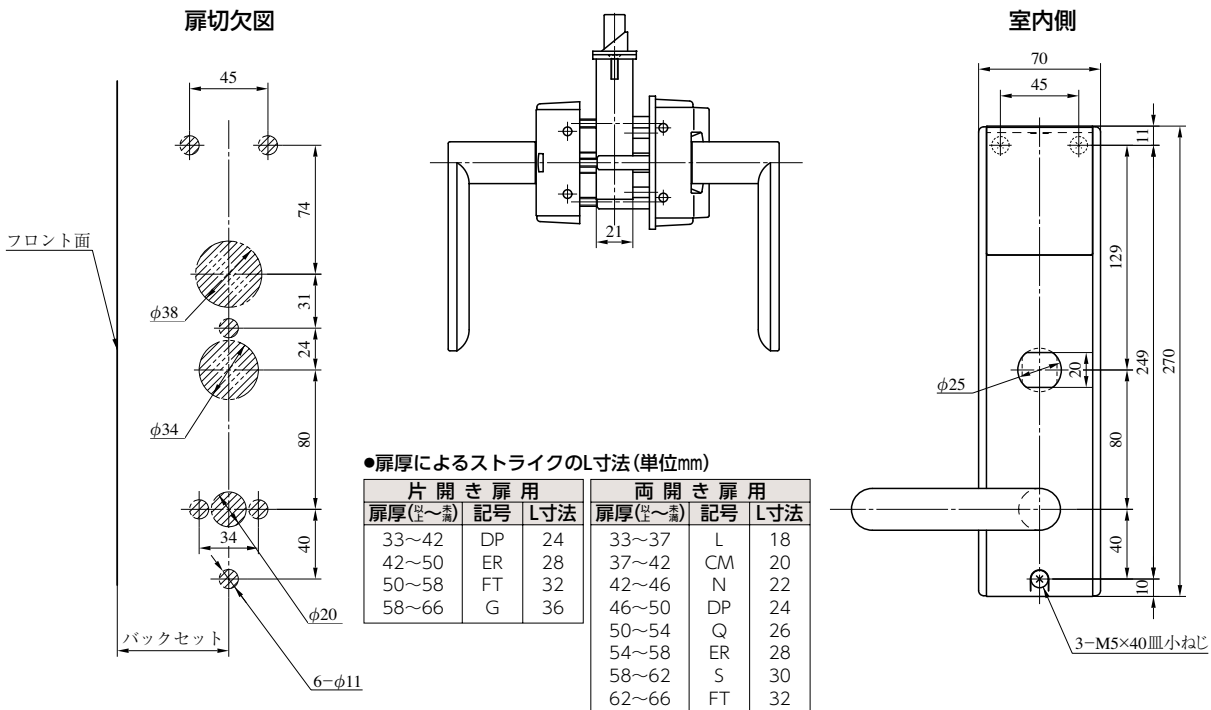
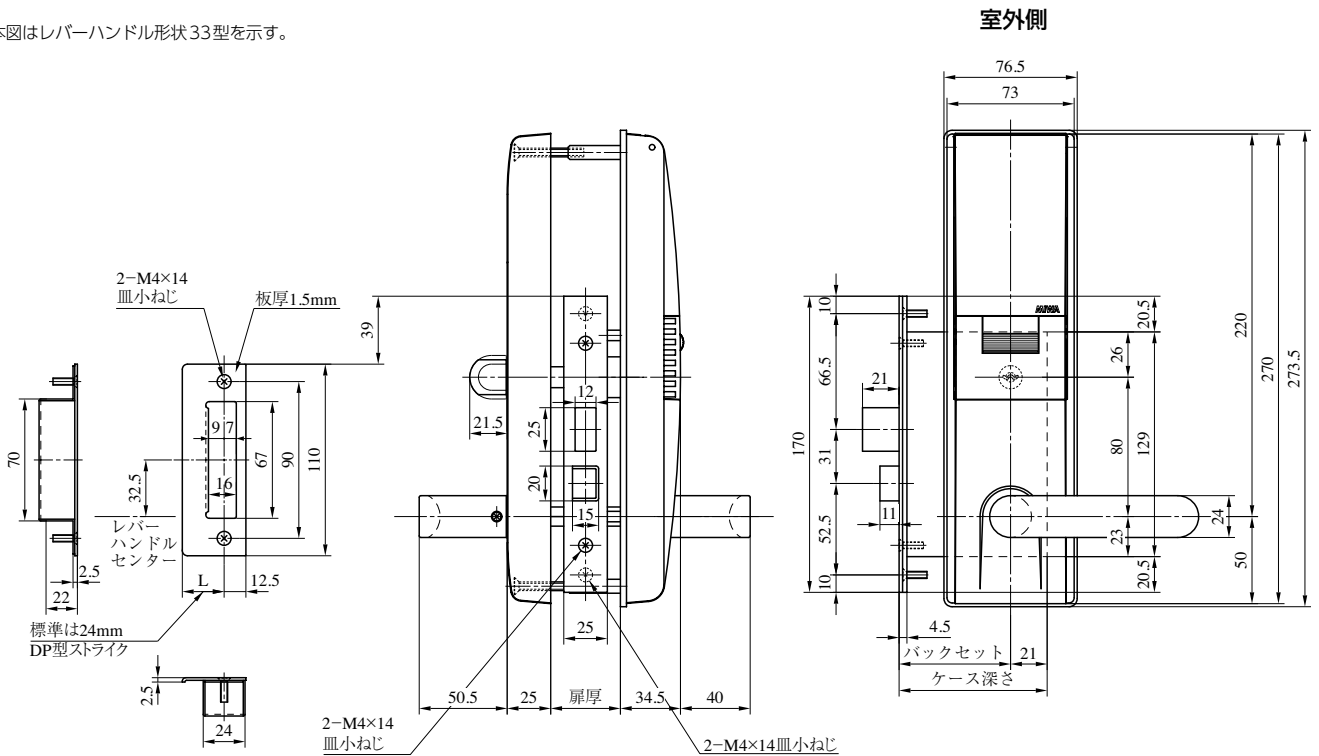
TK4L SERIES

■左右勝手共通

U9TK4L33-1型

本図はレバーハンドル形状33型を示す。

TK4L



(注) TK3L(廃止品)とは切欠が異なりますのでご注意ください。

装着可能シリンダー	型式	レバーハンドル形状	機能	バックセット(mm) / ケース深さ(mm)	スペーシング(mm)	扉厚(mm以上~mm未満)
U9	TK4L	31,33,65,411	1	51 / 72 64 / 85	80	33~42 42~50 50~58 58~66

(注) レバーハンドル形状411型は枠に当たる場合がありますのでバックセット64mmのケースでご使用ください。