

# PiACK II smart 電池式電動サムターンユニット

■用途：賃貸マンション/オフィス間仕切等 ■納期：標準納期品●(P3参照)



## 1ロック仕様



写真はDTFL2BD01DAA型(SF)  
LAF33-2型に取り付けた場合

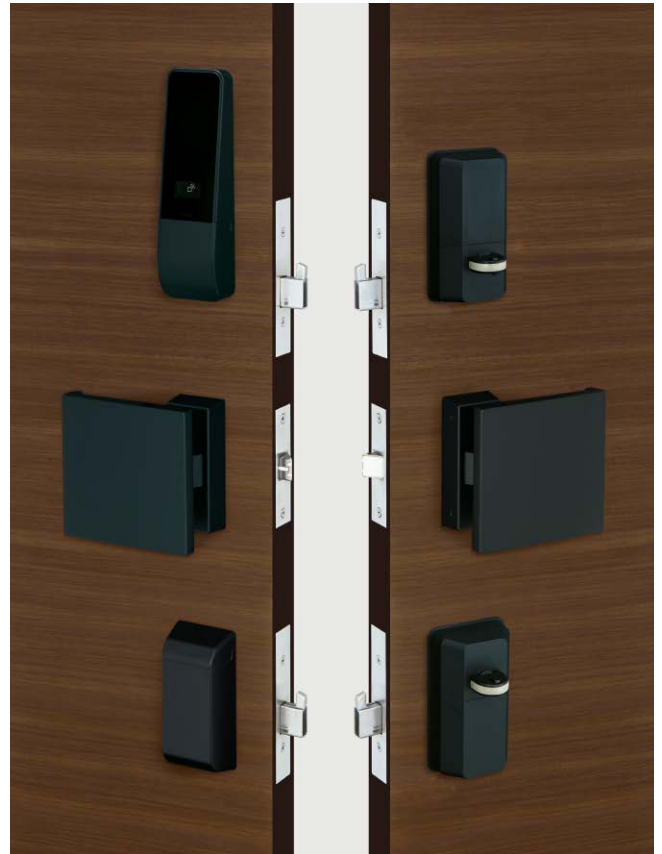


写真はDTFL2BD01DAA型(BK)  
LAF33-2型に取り付けた場合

## 2ロック仕様



写真はDTFL2BD02DAA型(SF)  
DA2F(2ロック仕様)+POM818型に取り付けた場合



写真はDTFL2BD02DAA型(BK)  
DA2F(2ロック仕様)+POM818型に取り付けた場合

カードとテンキー、2つの認証方式で扉を施錠できるハイブリッドタイプ。スマートフォン専用アプリ (KEYMO NEO)<sup>\*</sup>を使用することでスマートフォンからも認証できます。<sup>\*</sup>KEYMO NEOをご使用の場合もIDキーが必要です。詳細はP310を参照ください。

1ロック/2ロック仕様のどちらもドア加工および配線工事が不要です。新築、オプション販売、賃貸、既存物件へと幅広く導入いただけます。扉を閉めると自動的に施錠する自動施錠あり仕様も選択が可能です。





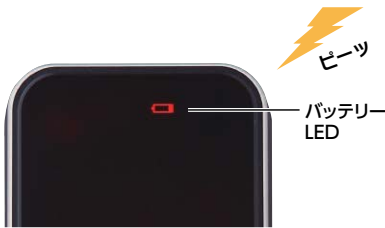


■電池は単三形電池を使用、電池切れ対策も万全です

入手しやすい単三形電池で動作可能です。  
※電池寿命についてはP301の仕様をご確認ください。

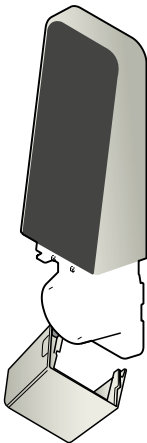
電池切れ防止アラーム機能搭載

ロック本体の電池残量が少なくなったら、音とLEDで警告します。



非常用電源端子を装備

万が一電池が切れた場合でも、9V角形電池を使って室外側から電源供給することが可能です。



■防犯性、利便性を考慮した機能を備えています

【施錠追従機能】(2ロック仕様のみ)

キーまたはサムターンで上部の電気錠を施錠すると下部の電気錠も同時に施錠します。片方の電気錠の施錠忘れを防ぎます。

(注) 先に下部の電気錠をキーまたはサムターンで施錠した場合、上部の電気錠は自動的に施錠しません。上部の電気錠に手が届かない小さなお子様  
が誤って施錠してしまったときに、閉じ込めとならないための配慮です。

【施錠復帰機能】(2ロック仕様のみ)

キーまたはサムターンで一方の電気錠を解錠した場合、20秒以内にもう一方の電気錠を解錠しないと自動的に施錠に戻ります。この機能はピッキングやサムターン回し対策としても有効です。

【簡単施錠機能】

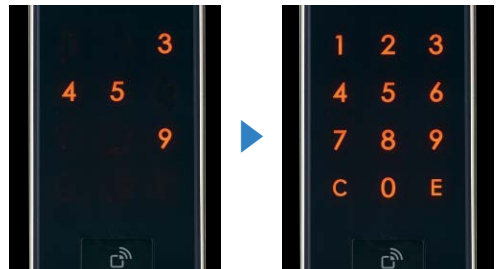
起動ボタンを押すだけで簡単に施錠することができます。

(注) 簡単施錠機能を使用するには暗証番号を登録しておく必要があります。  
簡単施錠機能はON/OFF設定することが可能です。(出荷時は設定ON)

【防犯機能】

のぞき見防止機能

横からテンキー表示が見えにくくなっていますので、暗証番号の『のぞき見』がしにくい構造です。



### ■取付対応錠前

対応タイプ	美和ロック製LA・DA対応用	美和ロック製LE・TE対応用
型式	DTFL2B(T)D0*DA	DTFL2B(T)D0*TE
適用錠前	DAタイプ	TEタイプ

- 型式中にあるTは自動施錠あり仕様を示し、\*は1(1ロック仕様)または2(2ロック仕様)を示します。
- 美和ロック製LD・BH・DZ対応用のアダプタもご用意しています。(型式: DTCU-BH.ADA) DTFL2B(T)D0\*DA/TEからアダプタを交換し、LD/BH/DZ錠に取り付けます。
- LD錠、BH錠と組み合わせる場合、錠前の使用年数によっては、本ICカードロックの耐久性が低下する場合があります。そのような場合は錠前自体のリプレースを推奨致します。

### ■仕様

型式 <sup>(注1)</sup>	1ロック仕様		2ロック仕様	
	DTFL2B(T)D01**A			DTFL2B(T)D02**A
適用シリンダー <sup>(注2)</sup>	U9・PR(-J)・LB(-J) <sup>(注3)</sup> ・JN			
扉厚可能範囲	33mm以上～44mm以下・45mm以上～50mm以下 <sup>(注4)</sup>			
適用バックセット	51mm <sup>(注5)</sup> ・64mm			
寸法	室外ユニット	192mm(H)×55mm(W)×38mm(D)		上部ユニット:192mm(H)×55mm(W)×38mm(D) 下部ユニット:120mm(H)×58mm(W)×34mm(D)
	室内ユニット <sup>(注4)</sup>	127mm(H)×70mm(W)×33mm(D)(サムターン部D57mm)		127mm(H)×70mm(W)×33mm(D)(サムターン部D57mm)(上下共通)
	ドア開閉センサ	140mm(H)×30mm(W)×22mm(D)(自動施錠あり仕様のみ)		
材質・仕上	室外・室内ユニット	パネル:アクリル樹脂/他:ABS樹脂 【室外】シルバー塗装仕上(SF)/ブラック塗装仕上(BK) 【室内】シルバー塗装仕上(SF)/ブラック樹脂素地(BK)		
	ドア開閉センサ	ドア開閉センサ:ASA樹脂(自動施錠あり仕様のみ)		
認証媒体	美和ロック製FKLカード、FeliCaカード(4K・6K・IDm <sup>(注5)</sup> )、MIFARE(1K・4K・UID <sup>(注5)</sup> )、スマートフォン(KEYMO NEO)、FLキーヘッド			
使用電波	13.56MHz、機器連動:2.4GHz(BLE)、スマートフォン認証:2.4GHz(BLE)			
登録ID数	カード	工用:10枚/空室用:20枚/ユーザー登録・抹消:5枚/ユーザー:100枚/マスター:10枚		
	暗証番号	【OR認証モード】工用:3種(4～12桁)/空室用:3種(4～12桁)/ユーザー用:9種(4～12桁)/管理用 <sup>(注6)</sup> :1種(4～12桁) 【AND認証モード】カード1枚ごとに1種(4桁固定)		
左右勝手	共通 ※システム設定による左右勝手切替操作で変更			
耐久性	施錠10万回			
使用電源	室内ユニット	単三形アルカリ電池(単三形リチウム電池 <sup>(注7)</sup> )×4本		単三形アルカリ電池(単三形リチウム電池 <sup>(注7)</sup> )×8本
	ドア開閉センサ	単四形アルカリ電池(LR03)×2本(自動施錠あり仕様のみ)		
非常用電源	アルカリ9V 角形電池×1本		アルカリ9V 角形電池×2本	
電池寿命	室内ユニット	約1年(1日10回操作)		
	ドア開閉センサ	約2年(1日10回ドア開閉操作)		
検知距離	FKLカード:約10mm、FLキーヘッド:接触、KEYMO NEO(スマートフォンアプリ):約1m ※一般的な目安であり使用環境により異なります			
使用温湿度範囲	アルカリ電池使用時:0℃～+50℃/20～80%RH リチウム電池使用時:-30℃～+50℃/20～80%RH ただし結露氷結なきこと			
防水性能	室外側:JIS C0920 保護等級5、室内側:JIS C0920 保護等級2			

(注1) 型式中にあるTは自動施錠あり仕様、\*\*はDA、TEを示します。(詳細は下記の型式一覧参照)

(注2) 上記シリンダーの他、URシリンダー(一部廃止品)や廃止済みシリンダー(ディスク/EC/UX/PX)にも対応可能です。廃止シリンダーはP567を参照ください。

(注3) LBは扉厚44mm以上50mm以下、LB-Jは扉厚48mm以上～50mm未満が条件になります。詳細は対応可能シリンダーについて(P309)をご確認ください。

(注4) 取付には条件があります。詳細はPiACK II smart取付条件について(P308、309)をご確認ください。

(注5) 高いセキュリティ性を求める用途への利用には適しません。お客様の判断のもとにご利用ください。

(注6) 管理用暗証番号では、施錠操作を行えません。一時的にテンキー操作を禁止する機能の設定/解除に使用します。

(注7) 単三形リチウム電池を使用される場合は、別途ご手配ください。(推奨電池:エナジャイザー社製 LIT BAT AA同等品)

(注8) 本製品には錠ケース、ハンドル(座)、シリンダー、ストライク、IDキーは含みません。

(注9) 植込み型心臓ペースメーカーまたはICDを装着されている方へのご注意は、P49を参照ください。

### ■型式一覧 ①～④はいずれかを選択してください

DTFL2B	①自動施錠機能		②ロック数		③錠種		A	④仕上	
	あり	なし	1ロック	2ロック	DA/LA用	LE/TE用		シルバー色	ブラック色
	T	空欄	D01	D02	DA	TE		SF	BK

(例)①自動施錠機能あり/②2ロック/③DA用/④ブラック色の場合

**DTFL2B T D02 DA A(BK)**

(例)①自動施錠機能なし/②1ロック/③TE用/④シルバー色の場合

**DTFL2B D01 TE A(SF)**

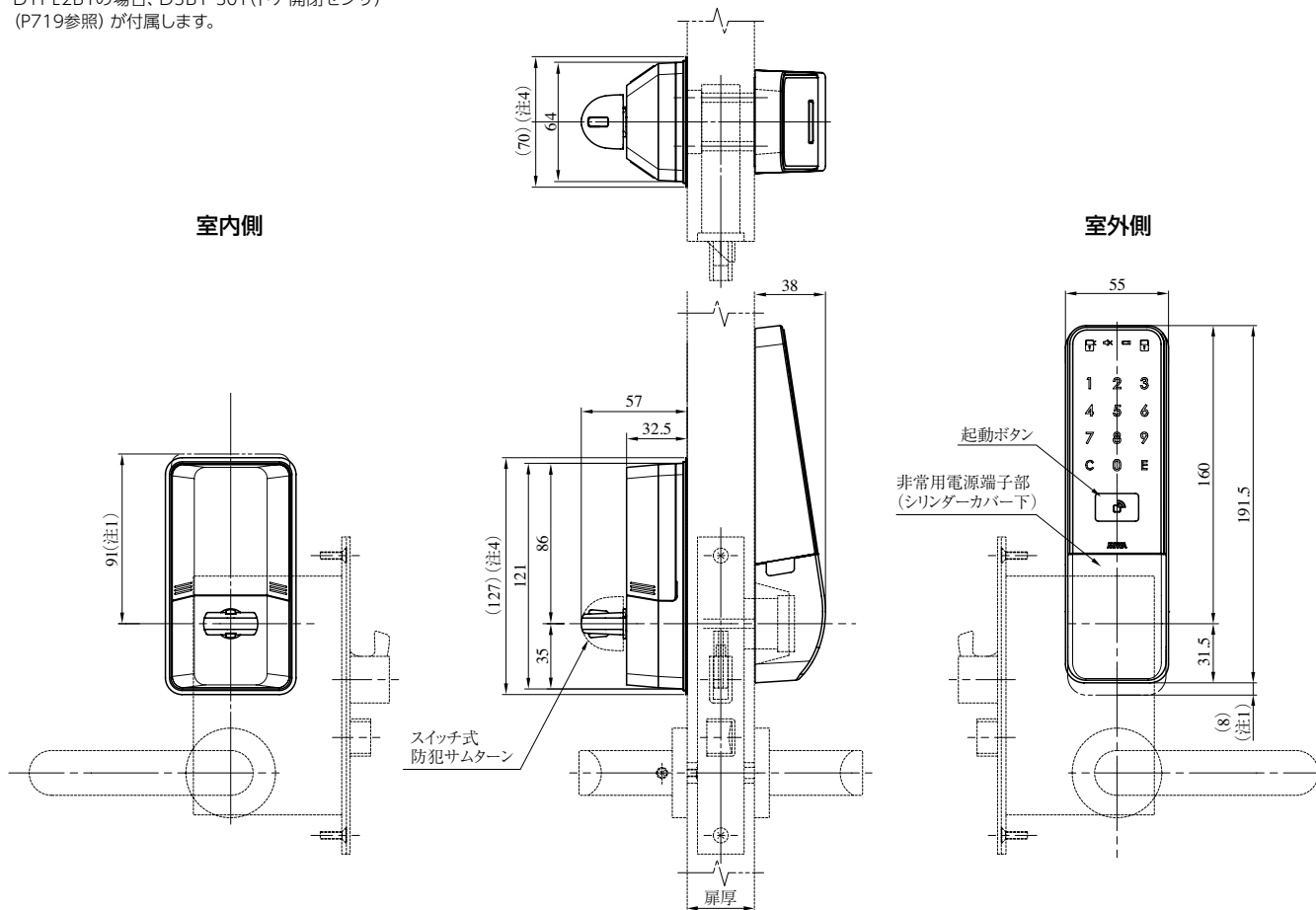
# PiACK II smart

■左右勝手共通  
(システム設定による左右勝手切替操作で変更)

## DTFL2B(T) D01DAA型

DTFL2BTの場合、DSBT-S01(ドア開閉センサ)  
(P719参照)が付属します。

PiACK II  
smart



(注1) 扉によってはカバー開閉時にドアガードやハンドル等と干渉する場合がありますので、カバー開閉時の寸法を必ずご確認ください。

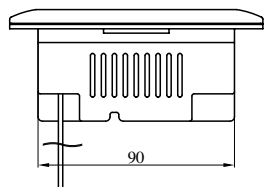
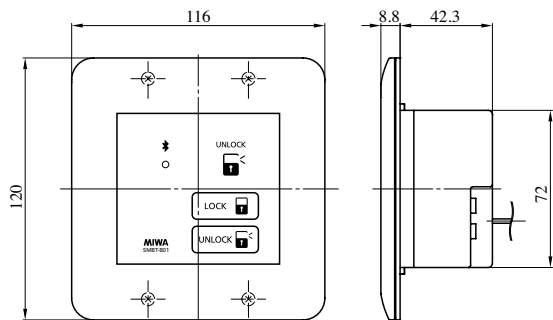
(注2) 扉によっては枠に干渉する場合がありますので寸法を必ずご確認ください。

(注3) 本図はDAタイプへの装着図を示します。

(注4) パッキン寸法を示します。

## BLE操作盤

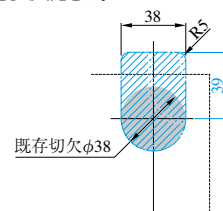
SMBT-B01



(注) 2個用スイッチボックス深型に取付

### 【木製建具に取り付ける場合】

- ① ケース上部に配線ケーブルを通せる隙間があるか、確認してください。
- ② 隙間がない場合、既存シリンダー・サムターンの切欠穴上部を、下記のように追加加工してください。



### 追加切欠参考図 (青線) (既存LA錠の場合)

※扉表面の材質や仕上により、室外側リーダ部の両面テープの接着力が弱まる場合があります。

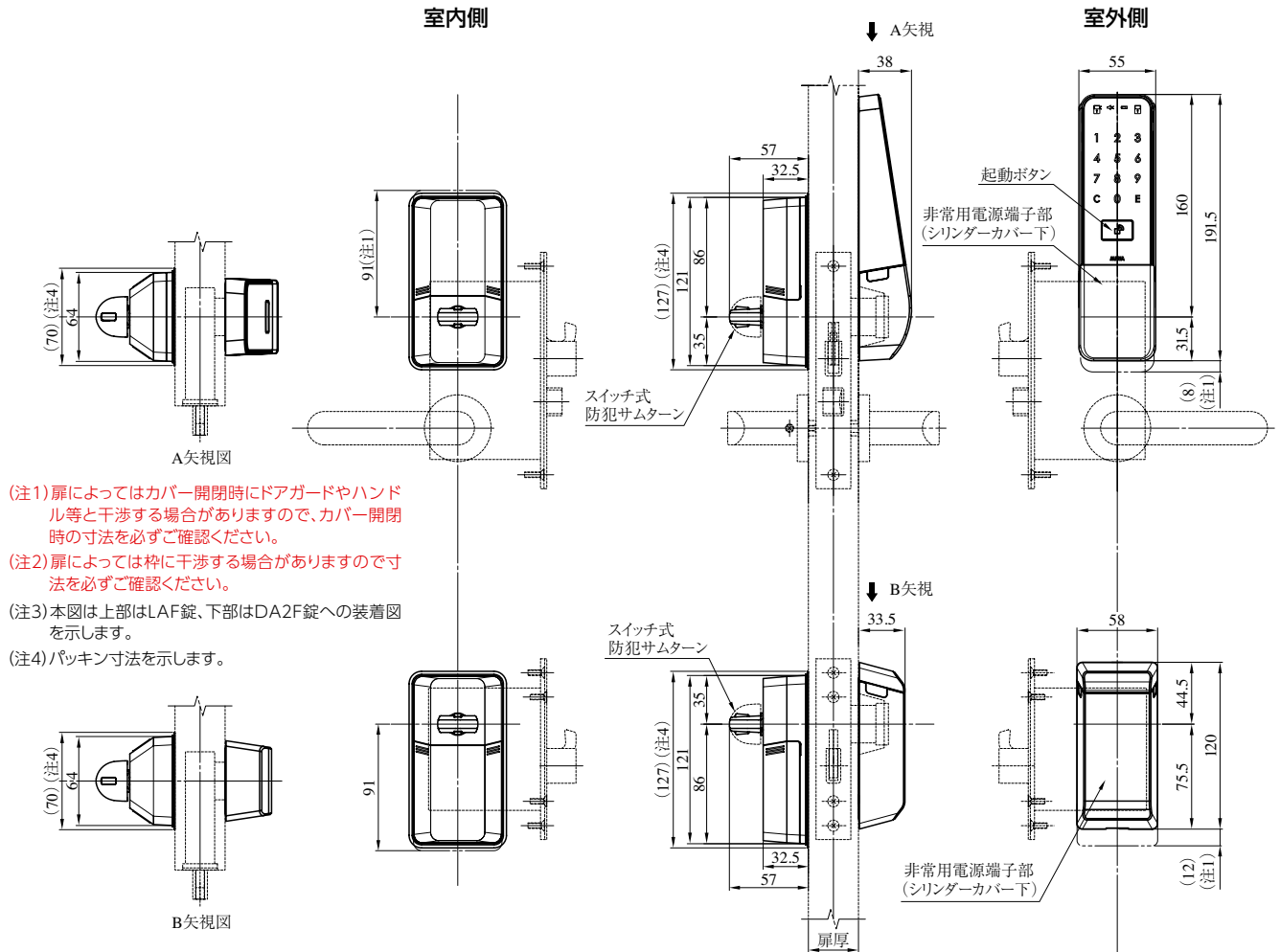
※LA錠以外の場合も同様に配線ケーブルを通すための追加切欠を施してください。

# PiACK II smart

■左右勝手共通  
(システム設定による左右勝手切替操作で変更)

## DTFL2B(T)D02DAA型

DTFL2BT型の場合、下図DSBT-S01(ドア開閉センサ)が付属します。

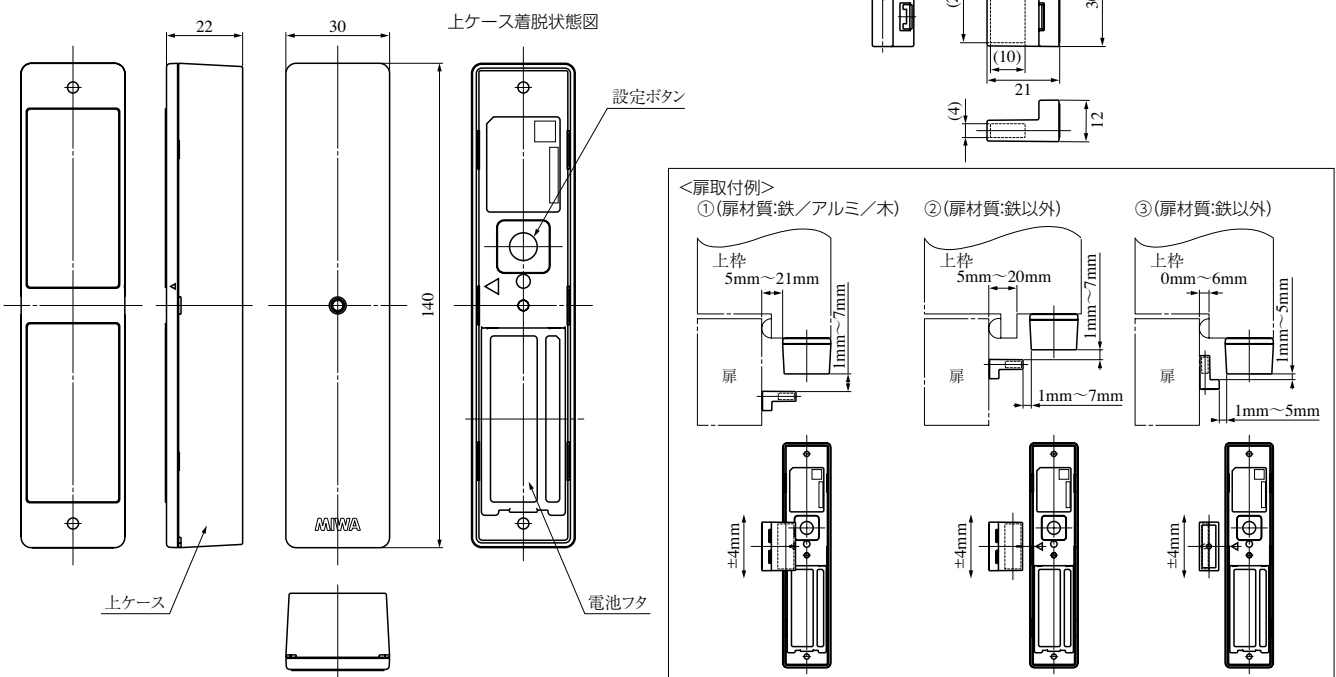


- (注1) 扉によってはカバー開閉時にドアガードやハンドル等と干渉する場合がありますので、カバー開閉時の寸法を必ずご確認ください。
- (注2) 扉によっては枠に干渉する場合がありますので寸法を必ずご確認ください。
- (注3) 本図は上部はLAF錠、下部はDA2F錠への装着図を示します。
- (注4) パッキン寸法を示します。

## ドア開閉センサ (PiACK II smart / DTRS II smart 共通)

### DSBT-S01

ドア開閉センサはDTFL2BT型およびDTRST型のものに付属します。



PiACK II smart