

U92FD-HS3 SERIES

2FD交換用引戸錠



■引戸錠2FDシリーズの交換用錠前です。フロントとストライクの切欠寸法が同じなので、簡単な加工で取り付けることができます。

■1、3、4型は片側に、8型は両側に既存の切欠を隠すエスカションが取り付けます。

(注) HS製品は標準品廃止後に修理・交換等をするための商品です。このページのHS製品は2020年3月末完全廃止予定です。これ以降の販売はできませんのでご注意ください。

仕様

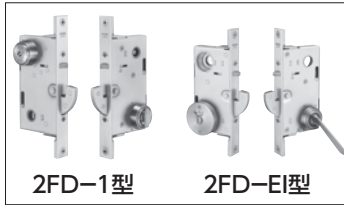
型式	U92FD-1 (-2,-3,-4,-8) HS3
装着可能シリンダー	U9
バックセット(mm)	51
扉厚可能範囲 (mm以上~mm未満)	29~33・33~37・37~42・42~46・46~50 50~54・54~58・58~62
有効チリ寸法(mm)	5以内
材質/仕上	18-8ステンレス (SUS304) ・ヘヤーライン仕上 (記号ST)



2FD-8HS3型

写真はU92FD-1HS3型

(注) HS3シリーズからピン止めタイプのシリンダーに変更になりました。



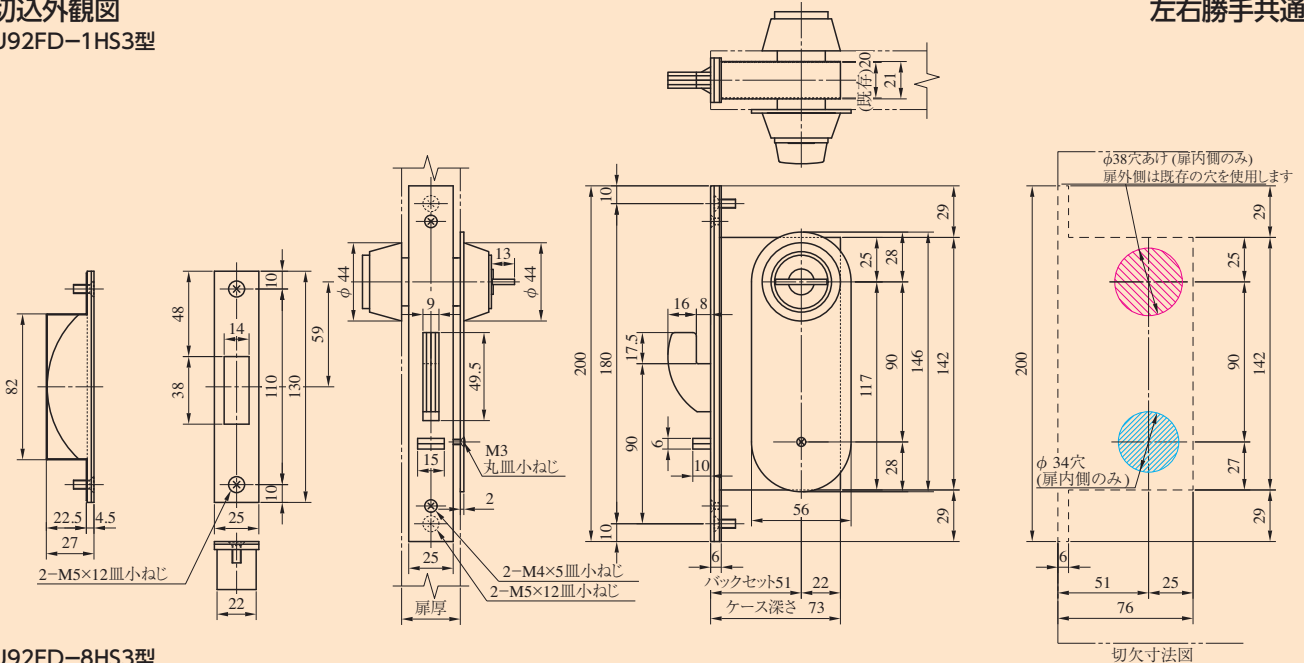
2FD-1型

2FD-EI型

切込外観図

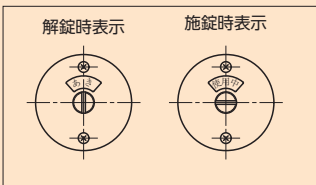
U92FD-1HS3型

左右勝手共通

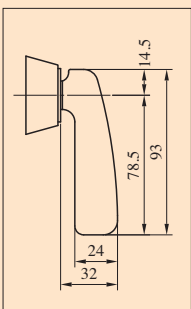


U92FD-8HS3型

室外側非常開、表示装置



室外側サムターン



※ストライク、トロヨケはFF-1と同じ

