

AFG

SERIES

引戸用電気鎌錠 (モーター施解錠型)

■用途：住宅玄関等 ■納期：標準納期品● (P3参照)

この製品は指定建物錠です。錠の性能表示はP536をご参照ください。



写真はU9AFG-1型 (ST)

AFG

通電により施錠または解錠となる引戸用電気鎌錠です。

- 通電によりモーターを動かして施錠または解錠します。
 - ・側圧2kg以下、引圧15kg以下でご使用ください。
 - ・施解錠用のモーターには極性があります。

- 鎌がストライクに収まりやすくなりました。
 - 扉と枠のズレに対する対応範囲を広げるため、鎌とストライクのクリアランスを大きくしました。

- 停電時は停電前の状態のままです。
 - 停電中はキーまたはサムターンで施解錠操作が可能です。

- 電気鎌錠の施解錠および扉の開閉の状態を電氣的に確認できます。(無電圧接点出力)

- JIS C0920保護等級3(防雨形)の防水性能^(注3)を有しています。

- 引戸用通電金具TER-9CC型 (P510参照) との組み合わせで使用ください。(TER-9CC型の取付の可否についてはドアメーカー様と打ち合わせください。)

- 引戸の戸先側枠に引戸用電気鎌錠を取り付け、戸先にストライクを取り付けて使用する方法もあります。

- 簡単にシリンダーの交換が可能なインターチェンジャブルシリンダー (詳細はP64参照) が装着できます。
 - ・U9シリンダーのみ装着可能です。

(注1) 扉と枠のチリ寸法は4mm以内としてください。

(注2) 電気錠～電気錠操作盤(制御盤)間の配線距離については、使用する電気錠操作盤(制御盤)のページにてご確認ください。

(注3) 防水性能を有しているのは錠本体のみです。2線変換アダプタおよび結線部は防水処理をしてください。

(注4) 2次側コードは付属しておりません。必要な場合は別途ご手配ください。型式：2ジガワコード9R

| ■機能 | | | | |
|------------------------------|-------|-------|-------|------------|
| 装着可能シリンダー | 型 式 | 外 側 | 内 側 | JLMA規格 |
| U9 PR(-J) LB(-J) JN | AFG-1 | シリンダー | サムターン | H041-EST51 |
| U9 PR(-J) LB(-J) JN | AFG-2 | シリンダー | — | H061-EST51 |
| | AFG-3 | — | サムターン | H021-EST51 |
| U9 PR(-J) LB(-J) JN | AFG-4 | シリンダー | シリンダー | H051-EST51 |

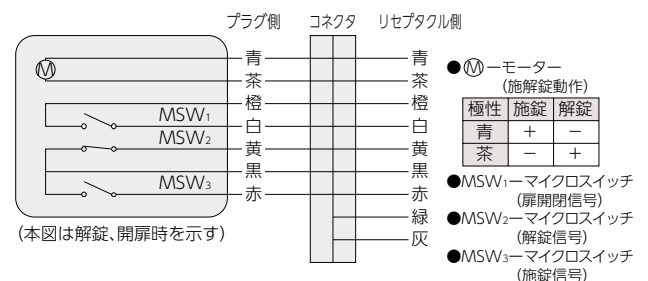
●ダミーシリンダー付きもあります。セット手配時は型式の最後に「D」を付けてください。型式例：AFG-2D型

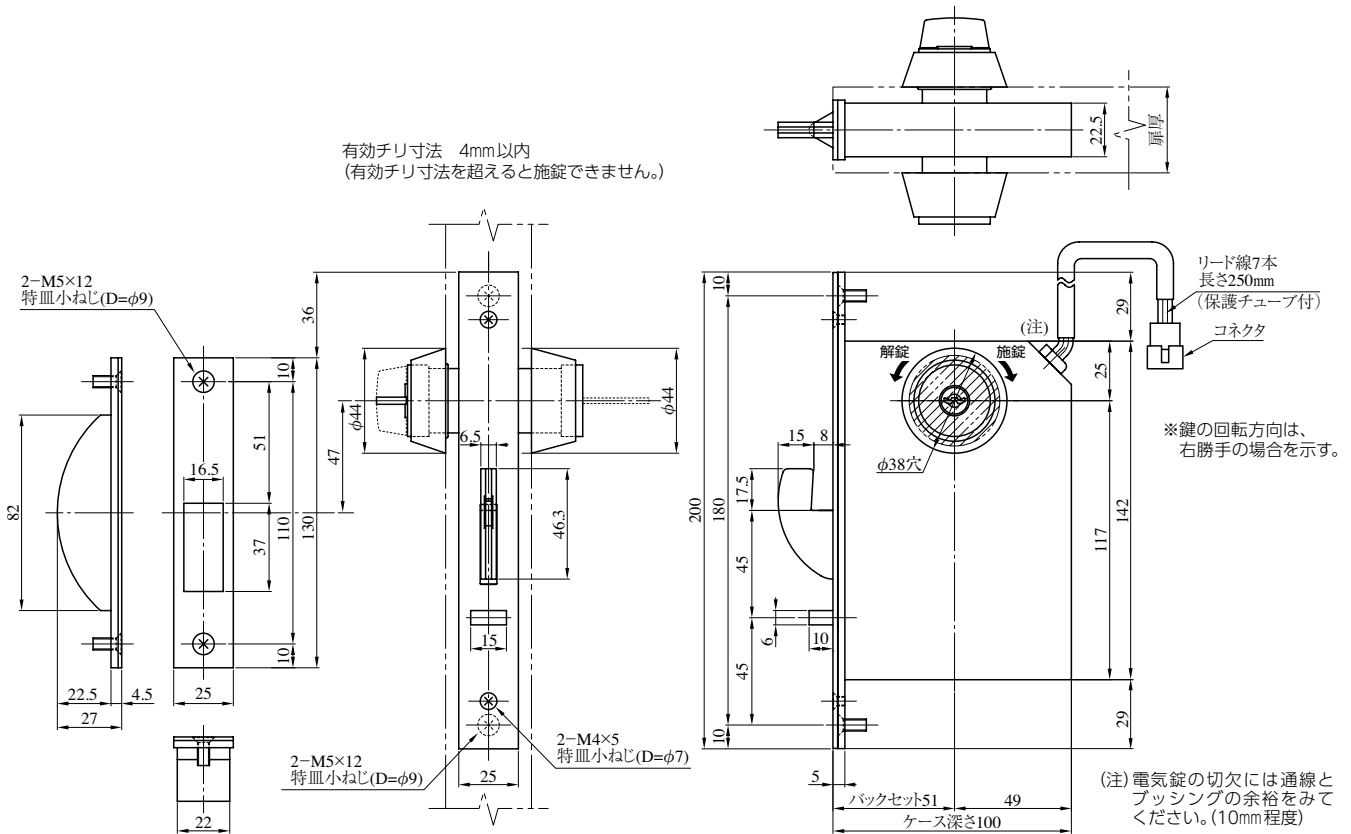
| ■仕様 | |
|-----------------------|-------------------------|
| バックセット(mm) | 51 |
| ケース深さ(mm) | 100 |
| 枠厚可能範囲 (mm以上～mm未満) | 33～42・42～50・50～58・58～66 |

| ■電気仕様 | | | | |
|-------------------------|---|-----------------------|-----------------|------------|
| 名 称 | 定 格 | | | |
| モーター (施解錠動作) | 電圧 DC24V(±20%) | 電流 0.3A(±20%) ※ | 通電時間 (2～3秒) | 通電率 1/5 |
| マイクロ スイッチ (扉開閉信号) | 電圧 DC24V | 電流 2mA～60mA | 有効チリ寸法 4mm以内 | |
| マイクロ スイッチ (施解錠信号) | 電圧 DC24V | 電流 2mA～60mA | | |
| リード線 | 長さ400mm(9Pコネクタ付) AWG-24 UL1061耐熱ビニール電線 | | | |
| 使用温度範囲 | -10℃～+50℃(結露、氷結しないこと) | | | |

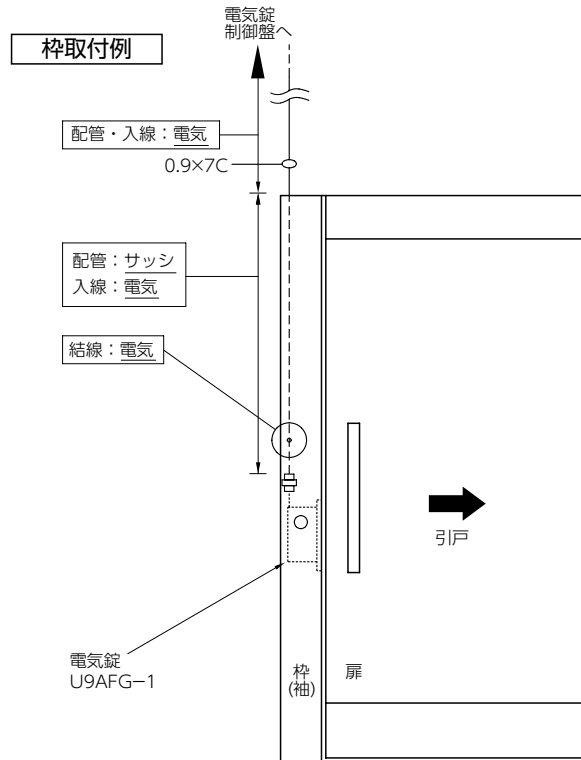
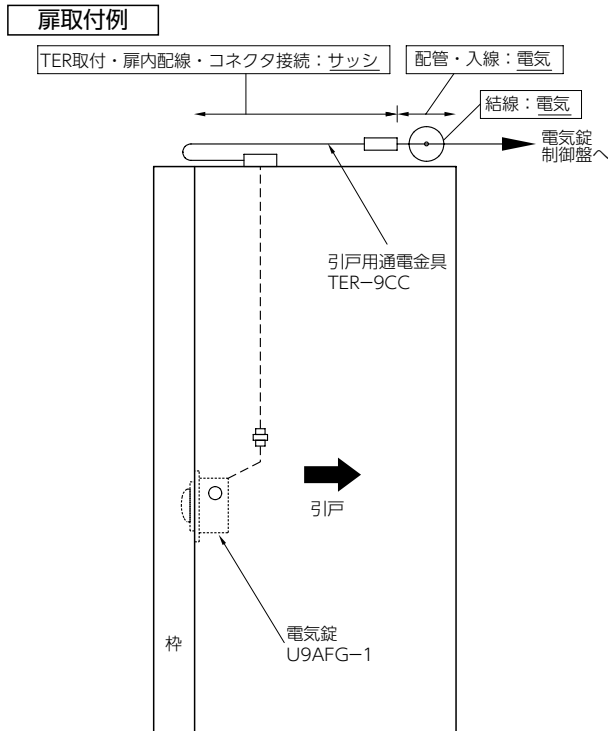
※本電気仕様は側圧および引圧0kg時を示します。側圧・引圧が加わるとモーター電流が大きくなります。詳しくはお問い合わせください。

■内部回路





取付参考・施工区分図



※各機器への入線長さは機器取付位置から+500mm程度の余裕をもたせてください。
※電気錠の取り付けや、コネクタ同士の接続は、サッシ工事とする。

| 装着可能シリンダー | 型 式 | 機 能 | バックセット(mm) / ケース深さ(mm) | 扉厚(mm以上~mm未満) |
|------------------------------|-----|------------------|------------------------|----------------------------------|
| U9 PR(-J) LB(-J) JN | AFG | 1 2 3 4 | 51 / 100 | 33~42 42~50 50~58 58~66 |