

# BAN-DS2C

## 2線式電気錠操作盤

(2居室共用トイレ用)

屋内仕様

■用途:病院/高齢者住宅等 ■納期:受注生産品 ●(P3参照)



写真はBAN-DS2C.ホンタイ型  
(2線式電気錠操作盤)

BAN-IS2C.SPA型  
(居室側操作表示器)

BAN-IS2C.SPB型  
(トイレ内操作表示器)

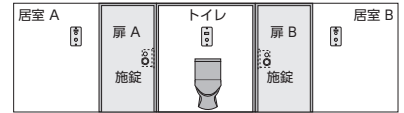
### 仕様

管理ゲート	2ゲート
基本機能	BAN-DS2C.ホンタイ: 電気錠2台をインターロック制御 BAN-IS2C.SPA: 電気錠1台を解錠および使用中の表示 BAN-IS2C.SPB: 電気錠2台を施錠、解錠および施錠中の表示
外部入出力	火報信号入力: 無電圧c接点 瞬時(0.2秒以上、連続入力可) DC27V 0.1A以上 またはb接点
オプション基板必要	警報出力: 無電圧c接点 連続 DC27V 0.1A以内※ ※BAN-D.RO-2およびD.RO-2ハーネスが必要
制御電気錠	ALA/ALG/ANS/AUS/AL4M/AL3M/AFG/AUT/ALGT/APPT/AUR/ALGR/APPR/EML/AST/ASR/AD219 ゴール社製: EUT/ELT/EST/CMT/EUR/ELR/ESR/CMR/EXS/EZS/EM/EMXS/SXE/SXES 堀商店製: 6220/6210/6222/6212/6221/6211/3106/3126 シプタニ社製: C-EN-55/C-EE-55/C-ER-55 ※電気錠のサムターンには非常用丸カバーをご使用ください。 ※EML自動扉(AD219)を使用する場合は、トイレ内に非常解錠用の押しボタンを設置してください。 ※ゴール社製、堀商店製電気錠を接続する場合は、電気錠接続ハーネスAD211.EHを別途手配ください。また、必要に応じて電気錠側も接続ハーネス(他社製品)をご用意ください。 ※他社製電気錠については2015年10月現在の仕様です。
材質	BAN-DS2C.ホンタイ: アウターカバー: ASA樹脂/インナーケース: ABS樹脂 BAN-IS2C.SPA: ステンレス/BAN-IS2C.SPB: ステンレス
仕上	BAN-DS2C.ホンタイ: アイポリー(日本塗料工業会 U27-90B近似色) BAN-IS2C.SPA: ヘヤーライン/BAN-IS2C.SPB: ヘヤーライン
使用温湿度	0℃~+50℃、30~90%RH 結露なきこと
防水性能	なし(屋内仕様)
電源	AC100V±10% 50/60Hz 消費電力25W
外形寸法	BAN-DS2C.ホンタイ: 220(W)×290(H)×65(D) 壁面露出取付 BAN-IS2C.SPA: 70(W)×120(H)×40(D) 1個用スイッチボックス取付 BAN-IS2C.SPB: 70(W)×120(H)×40(D) 1個用スイッチボックス取付
重量	BAN-DS2C.ホンタイ: 1.5kg (オプション内蔵時最大2.1kg) BAN-IS2C.SPA: 70g/BAN-IS2C.SPB: 80g

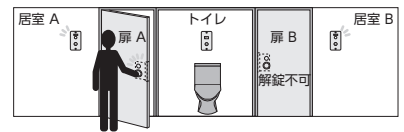
### 2居室で1つのトイレを共用するための専用インターロック制御盤です。

■病院等で2つの居室に1つの共用トイレがある場合に、トイレが未使用のときだけトイレに入室できるよう電気錠の制御を行います。

- ・操作盤1台と専用操作表示器3台で2台の電気錠を制御します。
- ・トイレ未使用時は両方の扉とも施錠しています。



・どちらかの居室で開ボタンを押すと、その居室側のトイレの扉が解錠し、もう一方の側の扉は解錠できなくなります。この時両居室の使用ランプが点灯します。



・トイレに入り操作表示器の閉ボタンを押すと入った側の扉が施錠し、両方の扉が施錠状態になります。



・トイレを出る時は開ボタンを押すと入った側の扉が解錠します。  
・扉を閉めると自動的に施錠となり、使用中ランプも消えます。

■操作盤の表示ランプで施錠および扉の開閉の状態が確認できます。

■火災報知設備等との連動により、両方の扉を同時に解錠させることができます。

■警報・異常(こじ開け、断線等)が発生した場合は、その内容を盤面の状態表示LEDで知らせます。プザーを備えていますので、プザー音で知らせることも可能です。(設定によりプザー鳴動有無を選択可能) オプション基板を利用して警報出力(無電圧c接点)を出すこともできます。

■オプション基板により、機能を拡張することができます。

#### 【オプション基板】

##### BAN-D.RO-2およびD.RO-2ハーネス:

警報信号を出力(無電圧c接点)するための基板です。1枚で2回線の警報信号を出力可能です。(BAN-DS2Cでは、施錠、扉開閉信号の出力はできません)<sup>(注3)</sup>

##### BAN-D.BAT:

停電補償機能を追加する為のバッテリーユニットです。バッテリーユニット1台で2回線の停電補償(15分)が可能です。バッテリーは消耗品ですので5年を目安に交換してください。上記停電時間を補償するには2年毎の交換を推奨します。

**BAN-D.485-1:** 安心門番統合版ソフトVer.1 SFAC-U01で管理する場合に、管理パソコンと接続するための通信基板です。<sup>(注4) (注5)</sup>

(注1) 本製品は屋内仕様なので雨水等の水滴がかからない場所でご使用ください。

(注2) 2線交換アダプタAD311型はBAN-DS2C型に同梱されています。

(2線交換アダプタはAD211型からAD311型へ変更となります。2022年4月以降、順次AD311型へ切り替えさせていただきます)

(注3) BAN-DS2CにBAN-D.RO-2を接続する場合は、D.RO-2ハーネスが別途必要です。

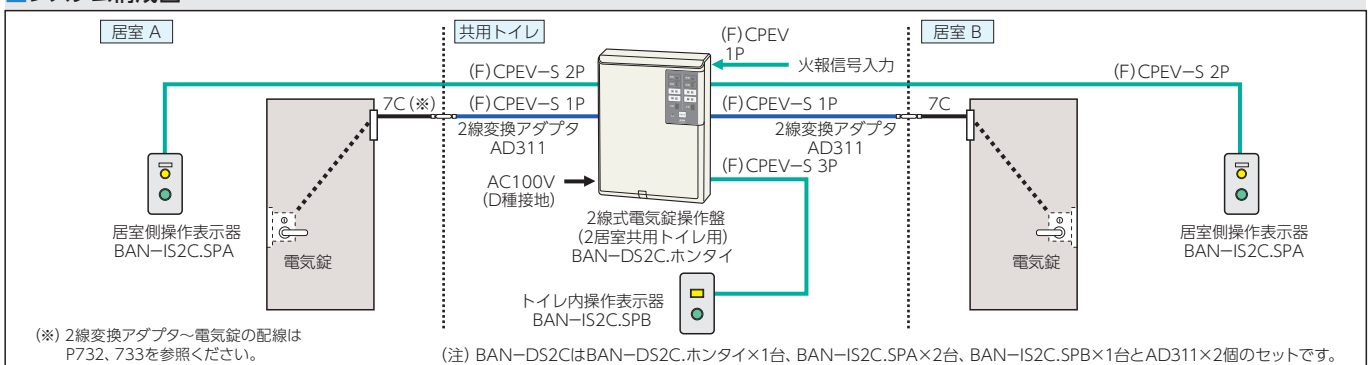
(注4) BAN-DS2CにはBAN-D.485-2は使用できません。BAN-D.485-1をご使用ください。

(注5) 安心門番統合版ソフトVer.1 SFAC-U01はRev2.0以上を使用してください。

BAN-DS2Cでは管理パソコンから個別の扉の施錠操作は行えません。状態のモニタ、非常時の一斉解錠および復旧操作のみ行えます。

(注6) 自動扉を制御する場合、火報信号は直接自動扉に接続してください。

### システム構成図



(※) 2線交換アダプタ~電気錠の配線はP732、733を参照ください。

(注) BAN-DS2CはBAN-DS2C.ホンタイ×1台、BAN-IS2C.SPA×2台、BAN-IS2C.SPB×1台とAD311×2個のセットです。

・導体径0.9mmの場合の配線距離(更に延長する場合はお問い合わせください。)

— 操作盤~電気錠: AUT, APPT, ALGT, AUR, APPR, ALGR, AST, ASR, EML, AD219=120m以内、ALA, ALG, ANS, AUS=80m以内、AL4M, AL3M, AFG=40m以内(他社製電気錠) EUT, ELT, EST, EUR, ELR, ESR, CMT, CMR, 6220, 6210, 6222, 6212, 3106, 3126, C-EN-55, C-EE-55=120m以内、EXS, EZS, 6221, 6211, C-ER-55=80m以内、EM, EMSX, SXE, SXES=40m以内

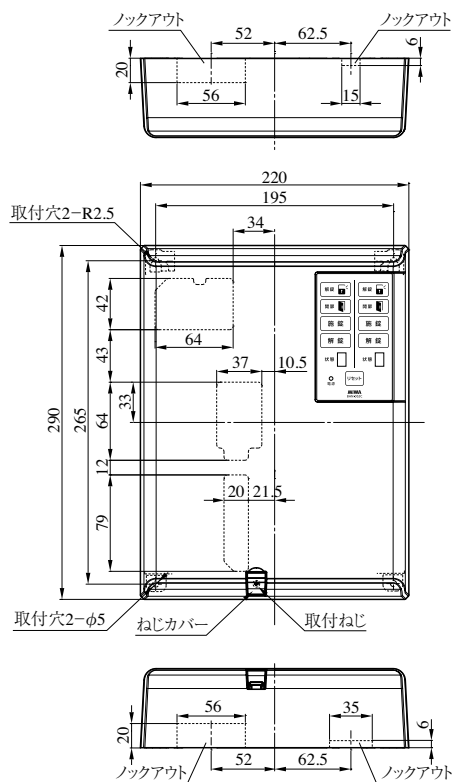
— 操作盤~各種機器: 100m以内

BAN-DS2C

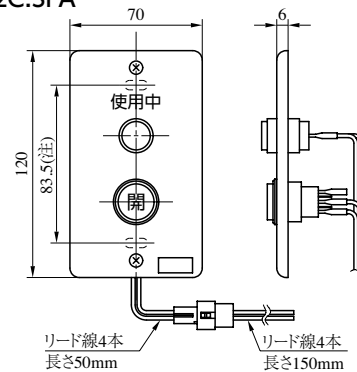
# BAN-DS2C型・BAN-OPBOX型・BAN-MS1型

## BAN-DS2C

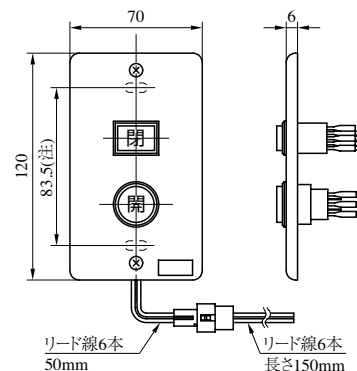
### BAN-DS2C.ホンタイ



### BAN-IS2C.SPA

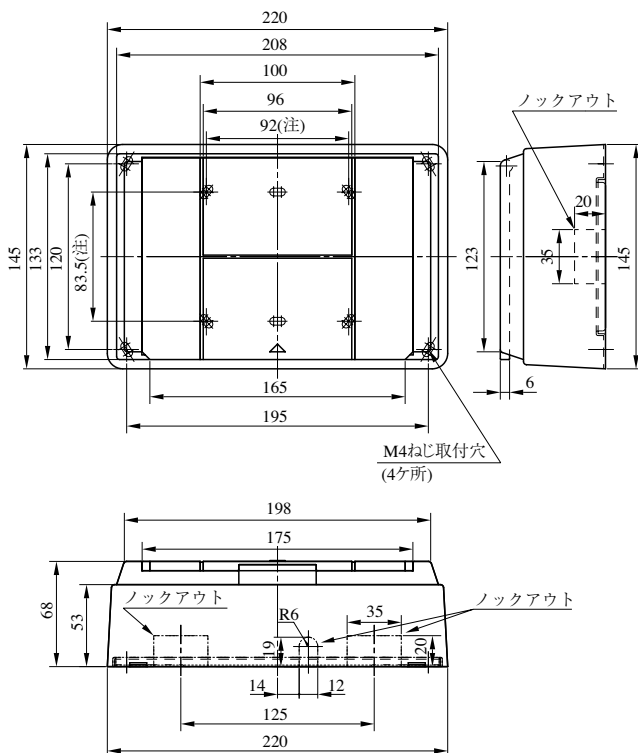


### BAN-IS2C.SPB



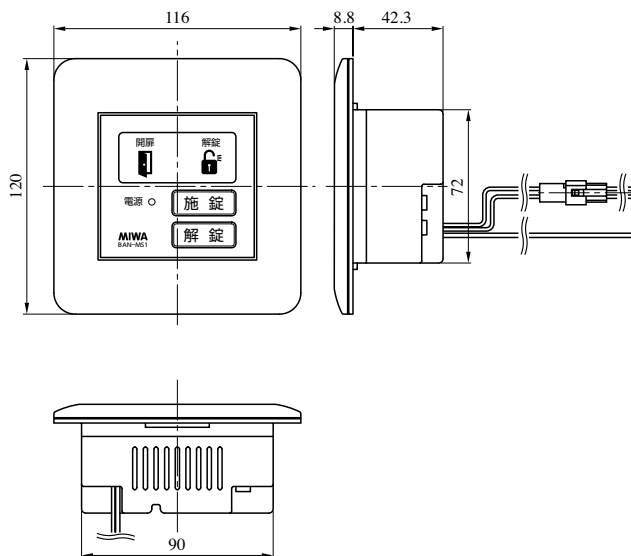
(注) 1個用スイッチボックスの取付ピッチ

## BAN-OPBOX



(注) 3個用スイッチボックスの取付ピッチ

## BAN-MS1



(注1) 2個用スイッチボックス深型に取付  
(注2) 2線変換アダプタAD311型はP778を参照ください。

BAN-DS2C  
BAN-OPBOX  
BAN-MS1